

### Sicherheitshinweise für Grabarbeiten durch den Kunden, innerhalb/außerhalb des Grundstückes

Lieber Kunde,

bevor sie mit den schweißtreibenden Grabarbeiten beginnen, beachten Sie die folgenden Punkte. Sie ersparen sich, uns und anderen Versorgungsunternehmen nur unnötigen Ärger.

Sollten Sie trotzdem Fragen haben, bitte wenden Sie sich an unsere Meister, die Ihnen gerne weiterhelfen.

Vor Grabarbeiten sind bei den Versorgungsunternehmen die aktuellen Leitungspläne (Gas, Wasser, Strom, Fernwärme und Telefon) einzuholen. Bei Gas und Wasser werden auch unsere Meister gerne behilflich sein. Bei schwierigen Verhältnissen zeichnen wir die Leitungen vor Ort an.

In der Nähe von Leitungen (Abstand 1 m) dürfen Sie keine Maschinen (wie Minibagger, Schneidgeräte usw.) einsetzen. Hier ist Handschachtung (Muskelarbeit) angesagt.

Gemäß den Unfallverhütungsvorschriften dürfen unsere Mitarbeiter nur in gesicherten Rohrgräben tätig werden. Entsprechen diese nicht den Vorschriften, so dürfen unsere Monteure nicht mit den Arbeiten beginnen.

Rohrgräben gelten als sicher, wenn folgende Voraussetzungen gelten:

Bei Rohrgräben (Gas und Wasser) beträgt die Rohrgrabenbreite mind. 40 cm.

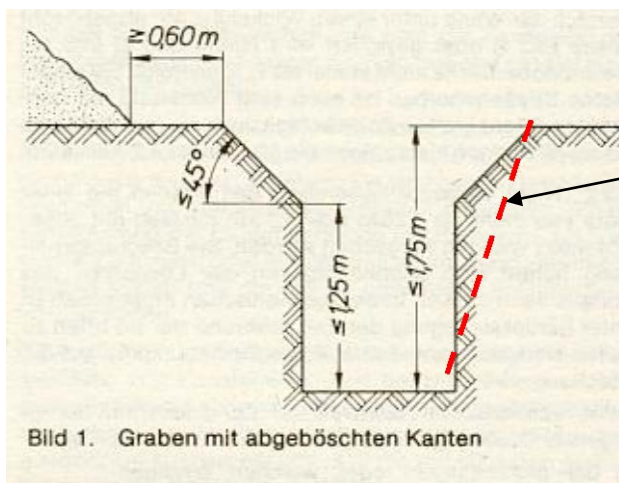
Der Graben muss gegen nachrutschende Materialien wie lose Steine, Erdreich etc. gesichert sein.

Dies kann durch Abböschchen erreicht werden, siehe Skizze.

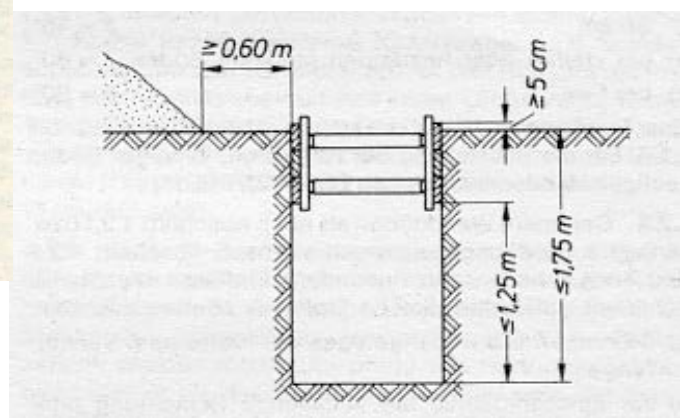
Beidseitig muss neben dem Graben ein 60 cm breiter Schutzstreifen vorhanden sein.

Ab einer Grabtiefe von 1,75 m ist der Grabenverbau die Aufgabe von Spezialisten (z.B. Tiefbauunternehmen), die das entsprechende und zugelassene Verbaumaterial besitzen.

Bei Anschlüssen an den Versorgungsleitungen und Hauseinführungen sind Kopflöcher zu erstellen, die Maße sind mit unseren Meistern abzusprechen.



Auch solche Abschrägungen sind beidseitig zulässig.



Bei Grabarbeiten im öffentlichen Bereich sind Fachfirmen, die von der Stadt Hechingen benannt sind, für Aufgrabungen heranzuziehen. Bei Bedarf können diese Fachfirmen von den Stadtwerken Hechingen benannt werden.